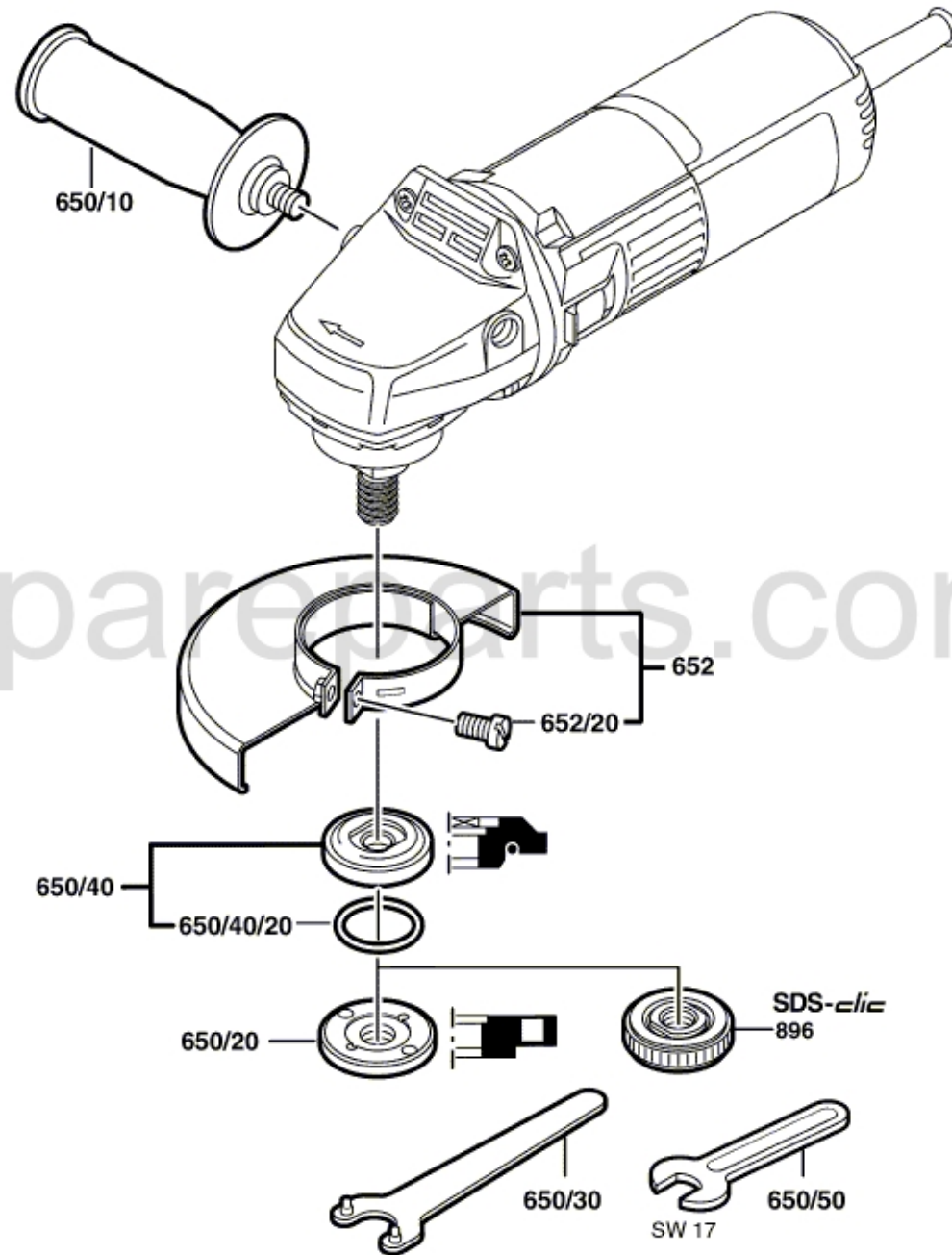


0 603 278 203

Stand } ~~84~~
Issue } 02-11-05

Abb./Fig. 2



toolspareparts.com.au

Änderungen vorbehalten
Modifications reserved
Modificaciones reservadas
Salvo modificaciones